



**IT** Smontagomme automatico per ruote da camion, autobus, trattori e macchine speciali movimento terra.

**EN** Automatic tyre changer for trucks, bus, tractors, earth moving and industrial vehicles tyres.

**FR** Démonte pneus automatique pour roues de camions, bus, tracteurs agricoles et engins spéciaux de terrassement.

**DE** Automatische Reifenmontiermaschine für LKW, Busse, Traktoren und spezielle Erdbewegungsmaschinen.

**ES** Desmontadora de ruedas automática para ruedas de camiones, autobuses, tractores y máquinas especiales de movimiento de tierras.



## Caratteristiche • Features • Fonctions • Funktionen • Funciones

**IT** Bloccaggio cerchi da 14" a 46".

**EN** Chuck capacity from 14" to 46".

**FR** Blocage jantes de 14" à 46".

**DE** Felgenarretierung von 14" bis 46".

**ES** Bloqueo de llantas de 14" a 46".

**56"** **IT** Prolunghe per cerchi fino a 56" (a richiesta) **EN** Extensions for rims up to 56" (on request) **FR** Rallonges pour jantes jusqu'au 56" (en option) **DE** Verlängerungen für Felgen von bis zu 56" (auf Anfrage) **ES** Extensiones para llantas de hasta 56" (bajo pedido).

**IT** Due velocità di rotazione del mandrino **EN** Chuck with two rotation speed **FR** Deux vitesses de rotation **DE** Zwei Rotationsgeschwindigkeiten der Spannvorrichtung **ES** Dos velocidades de rotación del mandril.

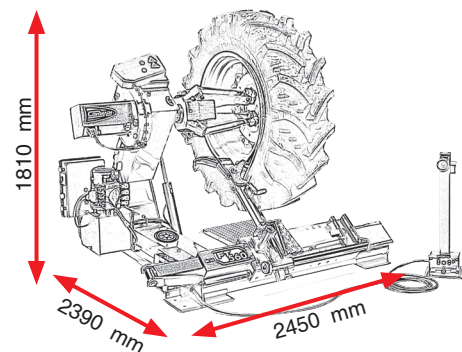
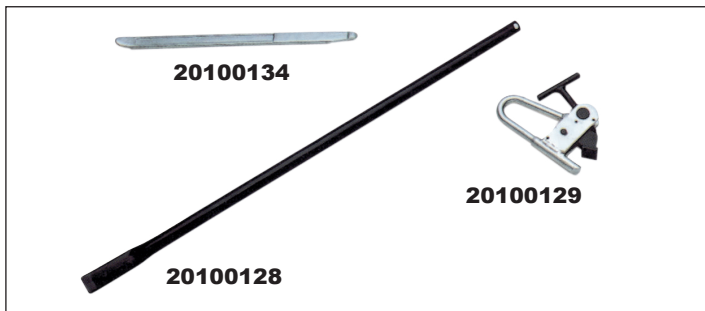
**IT** Pedana di carico ruota collegata al carrello di traslazione **EN** Wheel loading board connect with the tool-holder carriage **FR** Plate forme de charge roues relié au mouvement de déplacement du chariot **DE** An Verfahrslittchen angeschlossene Rad-Laderampe **ES** Plataforma de carga de la rueda asociada al movimiento de desplazamiento del carro.

**IT** Movimento idraulico automatico per la traslazione del carrello **EN** Automatic hydraulic movements for tool-holder carriage translation **FR** Mouvement hydraulique automatique de déplacement du chariot **DE** Automatischer Hydraulikantrieb für das Verfahren des Schlittens **ES** Movimiento hidráulico automático para la traslación del carro.

**IT** Movimenti manuali per il sollevamento del braccio porta utensile, per la rotazione del disco stallonatore e movimento dell'utensile **EN** Manual movements for tool-holder rising, bead breaker disc rotation and tool **FR** Mouvements manuels pour soulèvement du bras porte-outil, rotation du disque décolleur et de l'outil **DE** Manuelle Antriebe für den Hub des Montagearms, die Abdrückscheiben- und Werkzeugrotation **ES** Movimientos manuales para la elevación del brazo porta-útil, rotación del disco destalonador y del útil.

**IT** Funzionamento elettroidraulico **EN** Electro-hydraulic running **FR** Fonctionnement électro-hydraulique **DE** Elektrohydraulischer Betrieb **ES** Funcionamiento electro-hidráulico.

### Dotazione Standard • Standard Accessories



### Accessori Opzionali • Optional Accessories



### Dati tecnici • Technical data • Données techniques • Technisches Daten • Datos técnicos

• Bloccaggio cerchio • Chuck capacity	• Diametro massimo ruota • Max wheel diameter	• Larghezza massima ruota • Max wheel width	• Peso massimo ruota • Max wheel weight	• Pressione di esercizio • Working pressure	• Alimentazione • Power supply	• Motoriduttore • Gearbox motor	• Motore centralina idraulica • Hydraulic unit motor	• Forza stallonatore • Bead breaker power	• Peso netto • Net weight
• Pour roues de • Aufspannen • Para ruedas de	• Diamètre maximal de la roue • Max. Radaussendurchmesser • Diámetro máx de la rueda	• Largeur maximal de la roue • Max. Reifenbreite • Ancho máx de la rueda	• Poids maximal de la roue • Max. Radgewicht • Peso máximo de la rueda	• Pression de travail • Betriebsdruck • Presión de trabajo	• Alimentation • Stromversorgung • Alimentación	• Moteur réducteur • Getriebemotor • Motor reductor	• Moteur central hydraulique • Hydraulikeinheit-motor • Motor centralita hidráulica	• Force décolleur • Abdrückerkraft • Fuerza destalonador	• Poids net • Nettogewicht • Peso neto
14" - 46" (56")	2300 mm (90")	1065 mm (42")	1200 Kg	0 - 130 bar	230V 3ph 2Speed 400V 3ph 2Speed	230V 3ph 1,3 - 1,8 Kw 400V 3ph 1,3 - 1,8 Kw	230/400V 3ph 1,1 Kw	2700 Kg	728 Kg